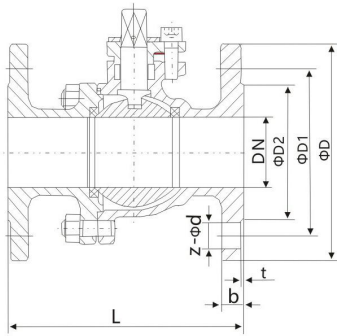
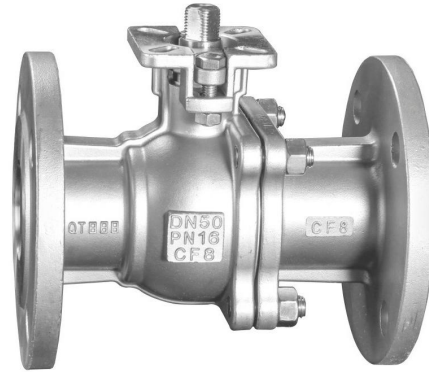


国标球阀主要用于截断或接通介质，也可用于流体的调节与控制。

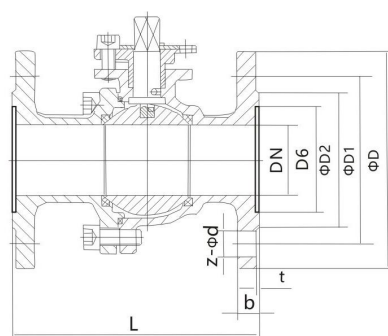
国标法兰球阀

GB/T Flange Ball Valve

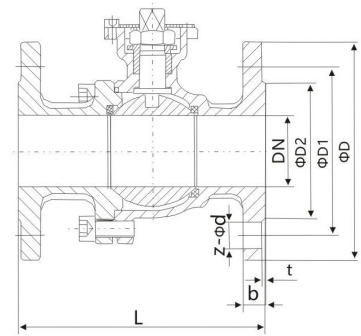
(WCB,CF8, CF8M,Ti,Ni)



不带平台



低平台



高平台

设计标准

技术规范: 国标
设计标准: GB/T 12237
结构长度: GB/T 12221
连接法兰: GB/T9113 JB79 HG20592
试验与检验: GB/T12237 JB9092

Design standards

Technical Specification: GB/T
Design Standard: GB/T 12237
Face to Face: GB/T 12221.
Flanged End: GB/T 9113 JB79 HG20592
Test and Inspection: GB/T 12237 JB 9092

性能规范

公称压力: 1.6,2.5,4.0,6.3MPa
强度实验: 2.4,3.8,6.0,9.5MPa
密封试验: 1.8,2.8,4.4,7.0MPa
上密封试验: 1.8,2.8,4.4,7.0MPa
气密封试验: 0.6MPa
阀门主体材料: WCB(C),CF8(P),CF3(PL),
CF8M(R),CF3M(RL)

适用介质: 水、蒸汽、油品、
硝酸类、醋酸类

适用温度: -29°C ~ 180°C

Specifications

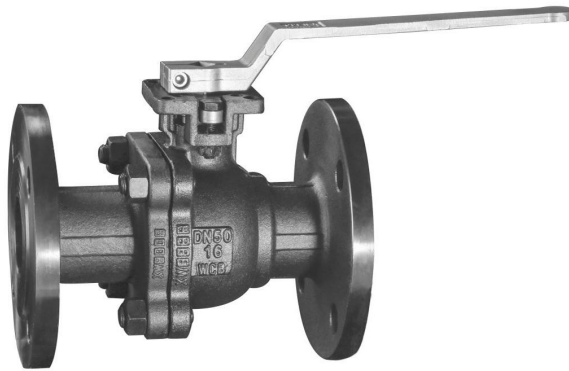
Nominal pressure: 1.6,2.5,4.0,6.3MPa
Strength test: 2.4,3.8,6.0,9.5MPa
Seal test: 1.8,2.8,4.4,7.0MPa
Back seal test: 1.8,2.8,4.4,7.0MPa
Gas seal test: 0.6MPa
Valve body material: WCB(C),CF8(P),CF3(PL),
CF8M(R),CF3M(RL)

Suitable medium: water,steam,oil products,
nitric acid,acetic acid

Suitable temperature: -29°C ~ 180°C

主要零件材料 Materials of main parts

材料名称Material name	碳钢Carbon steel	不锈钢Stainless steel	
阀体 Body	A216 WCB	A351 CF8	A351 CF8
阀盖 Bonnet	A216 WCB	A351 CF8	A351 CF8
球体 Ball	A276 304/A276 316		
阀杆 Stem	2Cr13/A276 304/A276 316		
阀座 Seat	PTFE, RPTFE		
填料 Gland Packing	PTFE/柔性石墨 PTFE/Flexible Graphite		
压盖 Gland	A216 WCB	A315 CF8	
螺栓 Bolt	A193-B7	A193-B8M	
螺母 Nut	A194-2H	A194-8	



国标法兰球阀

GB/T Flange Ball Valve

(WCB,CF8, CF8M,Ti,Ni)

主要外形尺寸和连接尺寸 Main dimensions and connection dimensions

国标(GB)1.6MPa 单位: mm

公称通径 DN(mm)	L	D	D1	D2	b	t	z-Φd
15	130	95	65	45	14	2	4-Φ14
20	140	105	75	55	14	2	4-Φ14
25	150	115	85	65	14	2	4-Φ14
32	165	140/135	100	78	16	2	4-Φ18
40	180	150/145	110	85	16	3	4-Φ18
50	200	165/160	125	100	16	3	4-Φ18
65	220	185/180	145	120	18	3	4-Φ18
80	250	200/195	160	135	20	3	8-Φ18
100	280	220/215	180	155	20	3	8-Φ18
125	320	250/245	210	185	22	3	8-Φ18
150	360	285/280	240	210	22	3	8-Φ23
200	400	340/335	295	265	24	3	12-Φ23
250	533	405	355	320	26	3	12-Φ25
300	610	460	410	375	28	4	12-Φ25
350	686	520	470	435	32	4	16-Φ25
400	762	580	525	485	36	4	16-Φ30

国标 (GB) 4.0MPa 单位: mm

公称通径 DN(mm)	L	D	D1	D2	D6	b	t	z-Φd
15	140	95	65	45	40	16	2	4-Φ14
20	152	105	75	55	51	16	2	4-Φ14
25	165	115	85	65	58	16	2	4-Φ14
32	178	140/135	100	78	66	18	2	4-Φ18
40	190	150/145	110	85	76	18	3	4-Φ18
50	216	165/160	125	100	88	20	3	4-Φ18
65	241	185/180	145	120	110	22	3	8-Φ18
80	283	200/195	160	135	121	24	3	8-Φ18
100	305	235/230	190	160	150	26	3	8-Φ23
125	381	270	220	188	176	28	3	8-Φ25
150	403	300	250	218	204	30	3	8-Φ25
200	419	375	320	282	260	38	3	12-Φ30
250	457	450/445	385	345	313	42	3	12-Φ34
300	502	515/510	450	408	364	46	4	16-Φ34
350	762	580/570	510	465	422	52	4	16-Φ34
400	838	660/665	585	535	474	58	4	16-Φ41

国标(GB)2.5MPa 单位: mm

公称通径 DN(mm)	L	D	D1	D2	b	t	z-Φd
15	130	95	65	45	16	2	4-Φ14
20	140	105	75	55	16	2	4-Φ14
25	150	115	85	65	16	2	4-Φ14
32	165	140/135	100	78	18	2	4-Φ18
40	180	150/145	110	85	18	3	4-Φ18
50	200	165/160	125	100	20	3	4-Φ18
65	220	185/180	145	120	22	3	8-Φ18
80	250	200/195	160	135	22	3	8-Φ18
100	280	230	190	160	24	3	8-Φ23
125	320	270	220	188	26	3	8-Φ25
150	360	300	250	218	28	3	8-Φ25
200	400	360	310	278	30	3	12-Φ25
250	533	425	370	332	32	3	12-Φ30
300	610	485	430	390	36	4	16-Φ30
350	762	555/550	490	448	40	4	16-Φ34
400	838	620/610	550	505	44	4	16-Φ34

国标 (GB) 6.3MPa 单位: mm

公称通径 DN(mm)	L	D	D1	D2	D6	b	t	z-Φd
15	140	105	75	55	40	18	2	4-Φ14
20	152	130/125	90	68	51	20	2	4-Φ18
25	165	140/135	100	78	58	22	2	4-Φ18
32	178	155/150	110	82	66	24	2	4-Φ23
40	190	170/165	125	95	76	24	3	4-Φ23
50	216	180/175	135	105	88	26	3	4-Φ23
65	241	205/200	160	130	110	28	3	8-Φ23
80	283	215/210	170	140	121	30	3	8-Φ23
100	305	250	200	168	150	32	3	8-Φ25
125	381	295	240	202	176	36	3	8-Φ30
150	403	345/340	280	240	204	38	3	8-Φ34
200	419	415/405	345	300	260	44	3	12-Φ34
250	457	470	400	352	313	48	3	12-Φ41
300	502	530	460	412	364	54	3	16-Φ41
350	762	600/595	525	475	422	60	3	16-Φ41